



COLLECTION

KIMONO

DESIGN
JETTE SCHEIB

Quand la France rencontre le Japon...

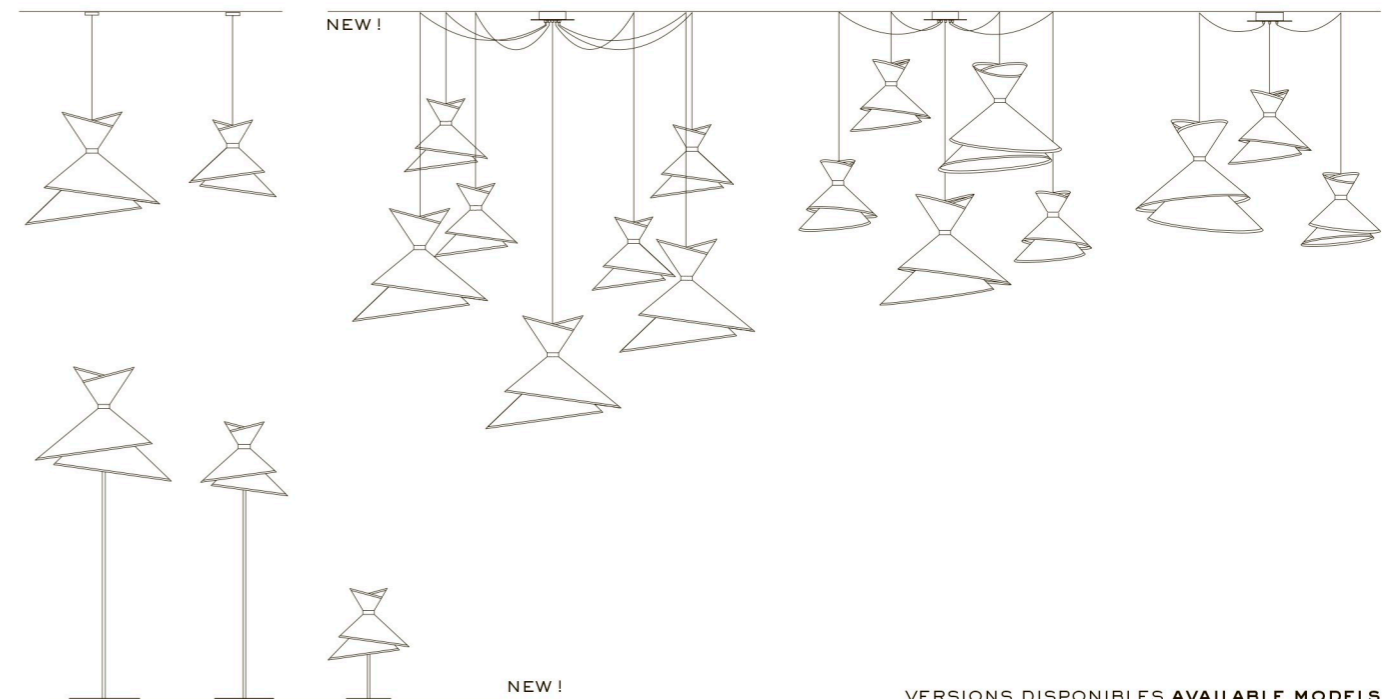
Le style vestimentaire japonais est défini depuis des générations par un seul vêtement: le kimono. Esthétiquement fascinant, sa fonction semble de cacher et dévoiler tout à la fois. Le Kimono est fabriqué à partir de 4 pièces uniques. Simple mais complexe, il est devenu le symbole de l'élégance et de la culture japonaise.

La collection Kimono est conçue comme un hommage. Il est né de l'admiration pour une tradition du 8^e siècle qui a été et reste une révélation dans tous les domaines du design.

When France meets Japan...

The Japanese dress style has been defined for generations by one garment: the kimono. Aesthetically fascinating, its function seems to hide and unveil all at once. The Kimono is made from 4 unique pieces. Simple but complex, it has become the symbol of Japanese elegance and culture.

The collection Kimono is designed as a tribute. It was born of admiration for an 8th century tradition that has been and remains a revelation for all areas of design.



VERSIONS DISPONIBLES AVAILABLE MODELS

KIMONO LAMPADAIRES LAMPE

Dessinés pour habiller des espaces résidentiels comme professionnels, ces superbes lampadaires et lampe, tels des mannequins de couturier, prennent la pose avec panache et raffinement.
Lampadaires disponibles en deux tailles, une taille de lampe et en trois coloris chacun.

**Designed to dress all spaces from residential to professional ones, these stylish and tailored models create illuminated poses with panache and elegance.
Available in two sizes of floorlamps and one table lamp and in three colors.**

1 LAMPADAIRE KIMONO
XL
Réf: L198xlk

L. 80 x 1.80 x H. 198 cm – Abj/Ls: L. 80 x 1.80 x H. 67 cm – Fil textile/Textile cord: 2m/6.6' – Ampoule/Bulb: Max 25W LED équiv.150W – 230V; E27 – H.max 140mm et Ø max 120mm/ H.max 5.5" and Ø max 4.7" – Non fournie/Not incl.



2 LAMPADAIRE KIMONO
GRAND
Réf: L166gk

L. 50 x 1.50 x H. 166 cm – Abj/Ls: L. 50 x 1.50 x H. 44 cm – Fil textile/Textile cord: 2m/6.6' – Ampoule/Bulb: Max 25W LED équiv.150W – 230V; E27 – H.max 100mm et Ø max 70mm/ H.max 3.9" and Ø max 2.8" – Non fournie/Not incl.



3 LAMPE KIMONO
GRAND
Réf: L69gk

L. 50 x 1.50 x H. 69 cm – Abj/Ls: L. 50 x 1.50 x H. 44 cm – Fil textile/Textile cord: 2m/6.6' – Ampoule/Bulb: Max 25W LED équiv.150W – 230V; E27 – H.max 100mm et Ø max 70mm/ H.max 3.9" and Ø max 2.8" – Non fournie/Not incl.

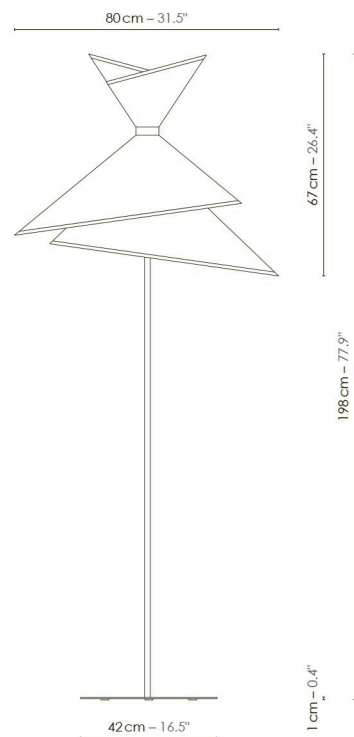


FINITIONS FINISHES

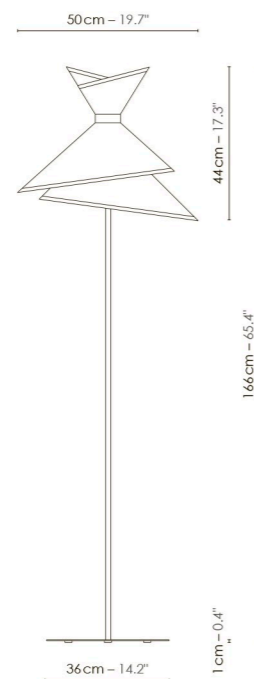
Standard page 218–225 — Sur mesure/Custom colors page 226

MATÉRIAUX MATERIALS

Tissus, acier et aluminium laqués, fil tissé coloré.
Fabric, lacquered steel and aluminium, colored textile cord.



1 Réf: L198xlk



2 Réf: L166gk



3 Réf: L69gk



KIMONO SUSPENSIONS

Disponibles en deux tailles et trois couleurs standard, ces suspensions ponctuent de lumière vos espaces de détente, vous berçant dans une atmosphère élégante et harmonieuse.

Available in two sizes and three standard colors, these suspensions punctuate your relaxing spaces with light, enveloping you in an elegant and harmonious atmosphere.

1 **SUSPENSION KIMONO XL**
Réf: S67xlk

L. 80 x l. 80 x H. 270 cm – H. min. 95 cm – Abj/Ls: L. 80 x l. 80 x H. 67 cm –
Fil textile/Textile cord: 2 m/6.6' – Ampoule/Bulb: Max 25 W LED équiv. 150 W –
230 V: E27 – 120 V: E26 – Non fournie/Not incl.



2 **SUSPENSION KIMONO GRAND**
Réf: S44gk

L. 50 x l. 50 x H. 247 cm – H. min. 72 cm – Abj/Ls: L. 50 x l. 50 x H. 44 cm –
Fil textile/Textile cord: 2 m/6.6' – Ampoule/Bulb: Max 25 W LED équiv. 150 W –
230 V: E27 – 120 V: E26 – Non fournie/Not incl.

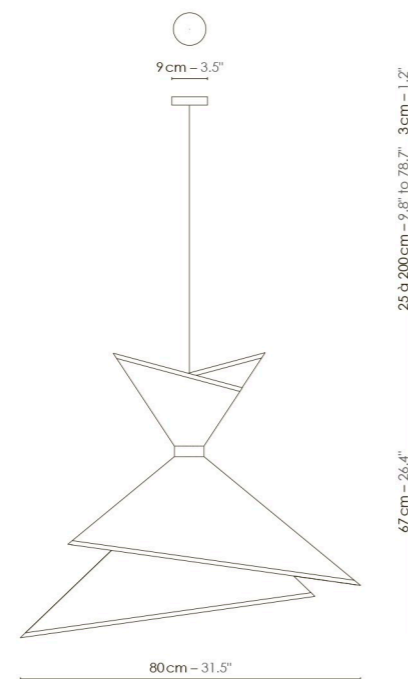


FINITIONS FINISHES

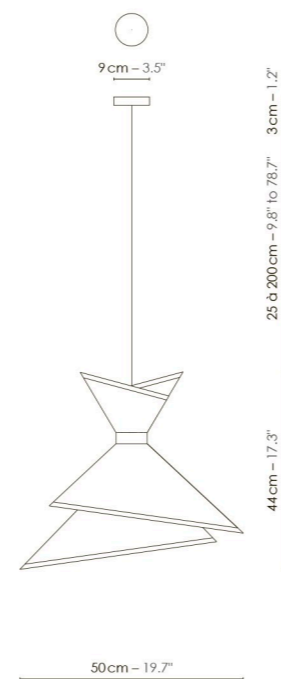
Standard page 218–225 — Sur mesure/Custom colors page 226

MATÉRIAUX MATERIALS

Tissus, acier et aluminium laqués, fil tissé coloré.
Fabric, lacquered steel and aluminium, colored textile cord.



1 Réf: S67xlk



2 Réf: S44gk



KIMONO LUSTRES

Disponibles en deux tailles et trois couleurs standard d'abat-jour, ces lustres composés avec 3, 5 ou 7 abat-jour mixtes, ponctuent de lumière les espaces de détente, vous berçant dans une atmosphère élégante et harmonieuse. Les dessins ci-dessous sont des propositions standards. Les lustres sont modulables en hauteur et en diamètre en fonction du volume de la pièce. Pour toute adaptation, consultez notre équipe en amont du projet.

Available in two sizes and three standard lampshade colors, these chandeliers come in 3, 5 or 7 mixed shades. These chandeliers punctuate relaxing spaces with light, enveloping you in an elegant and harmonious atmosphere. The drawings below are standard proposals. The chandeliers are adjustable in height and diameter depending on the volume of the room. For any adaptation, consult our team at the start of the project.

1 LUSTRE KIMONO
7 MIXTE
Réf: Lu7mk3xl4g

Ø 250 x H. 250 cm – H. min. 100 cm – 3 x Abj XL/Ls XL: L. 80 x l. 80 x H. 67 cm,
4 x Abj Grand/Ls Large: L. 50 x l. 50 x H. 44 cm – Ampoule/Bulb: 7 x Max 25 W LED
équiv. 150 W – 230 V: E27 – 120 V: E26 – Non fournie/Not incl.



2 LUSTRE KIMONO
5 MIXTE
Réf: Lu5mk2xl3g

Ø 180 x H. 180 cm – H. min. 100 cm – 2 x Abj XL/Ls XL: L. 80 x l. 80 x H. 67 cm,
3 x Abj Grand/Ls Large: L. 50 x l. 50 x H. 44 cm – Ampoule/Bulb: 5 x Max 25 W LED
équiv. 150 W – 230 V: E27 – 120 V: E26 – Non fournie/Not incl.



3 LUSTRE KIMONO
3 MIXTE
Réf: Lu3mk1xl2g

Ø 140 x H. 140 cm – H. min. 100 cm – 1 x Abj XL/Ls XL: L. 80 x l. 80 x H. 67 cm,
2 x Abj Grand/Ls Large: L. 50 x l. 50 x H. 44 cm – Ampoule/Bulb: 3 x Max 25 W LED
équiv. 150 W – 230 V: E27 – 120 V: E26 – Non fournie/Not incl.

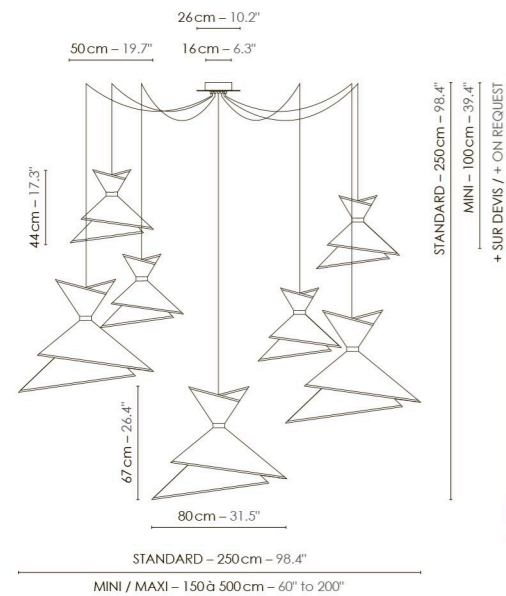


FINITIONS FINISHES

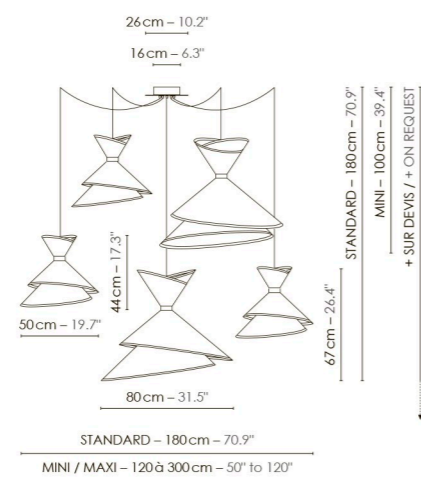
Standard page 218–225 — Sur mesure/Custom colors page 226

MATÉRIAUX MATERIALS

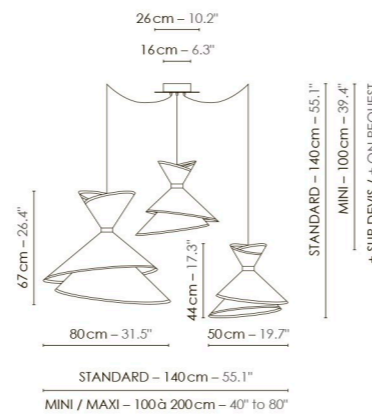
Tissus, acier et aluminium laqués, fil tissé coloré.
Fabric, lacquered steel and aluminium, colored textile cord.



1 Réf: Lu7mk3xl4g



2 Réf: Lu5mk2xl3g



3 Réf: Lu3mk1xl2g

